



E044191B



Pack

Obsah balení

	E044191	E044193	E044194
	X1		
		X1	
			X1
	X1		
		X1	
			X1
	X1	X1	X1
	X2	X2	X2
12 mm	X4	X4	X4
	X2	X2	X2
	X2	X2	X2
	X2	X2	X2
	X2	X4	X2
Návod	X1	X1	X1



Průtok



Ochranné pomůcky



Instalační pokyny



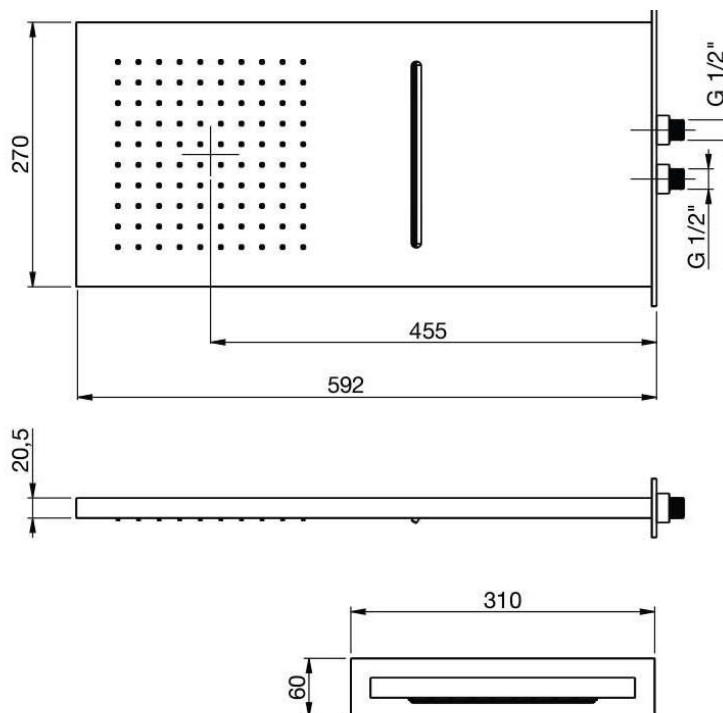
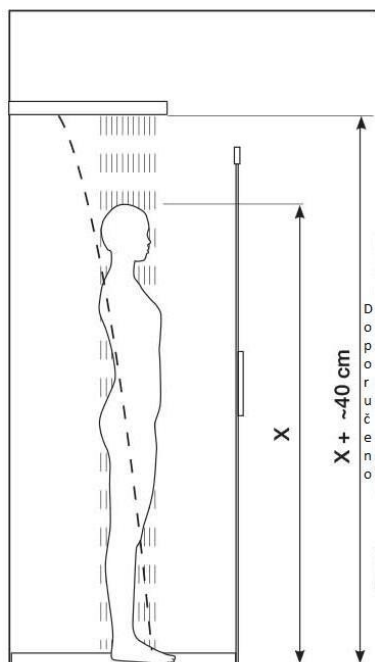
Tlak



Teplota vody



Litrů/vody za 1 minutu



Vodopád

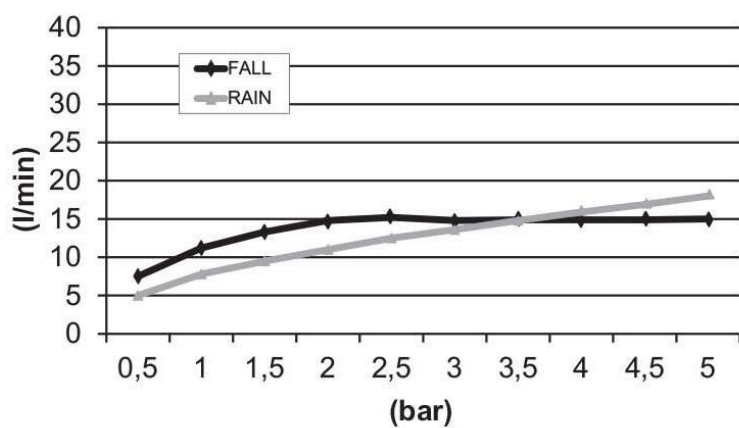


Litrů/minutu

Děšť



Litrů/minutu



Minimum 1 Bar
Maximum 5 Bar
Optimální 3 Bar

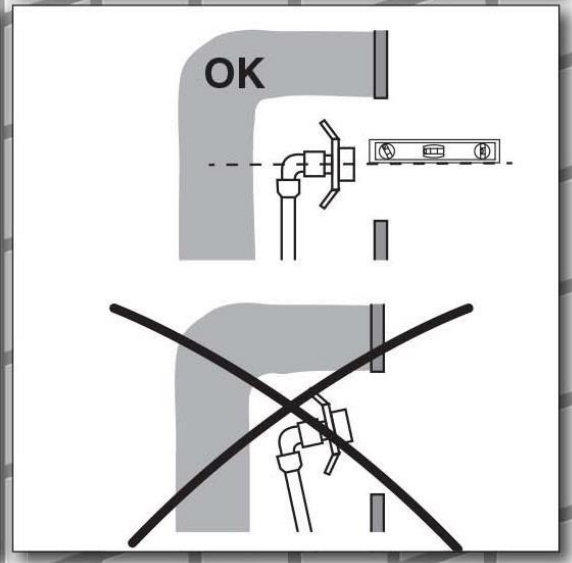
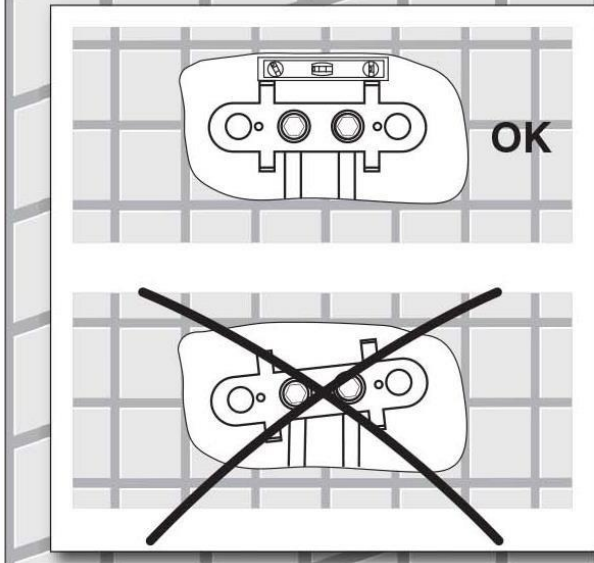
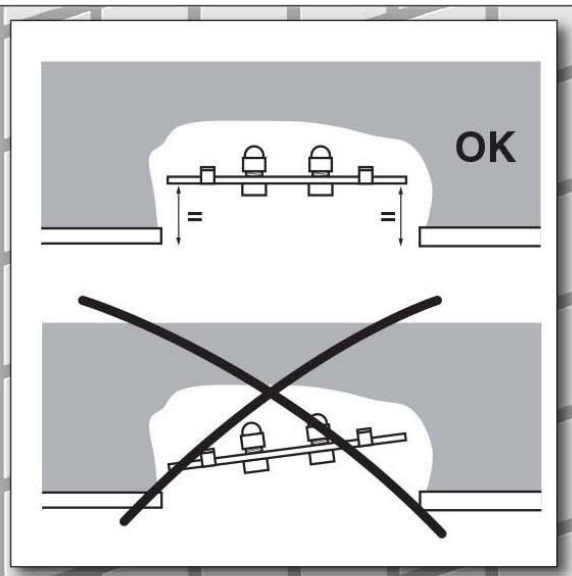
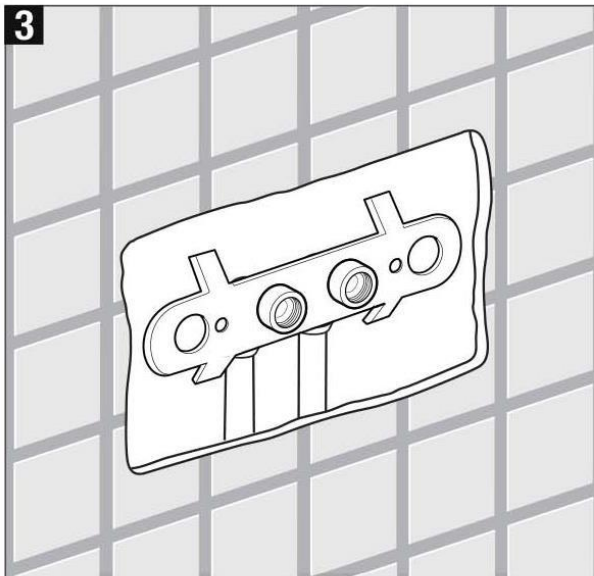
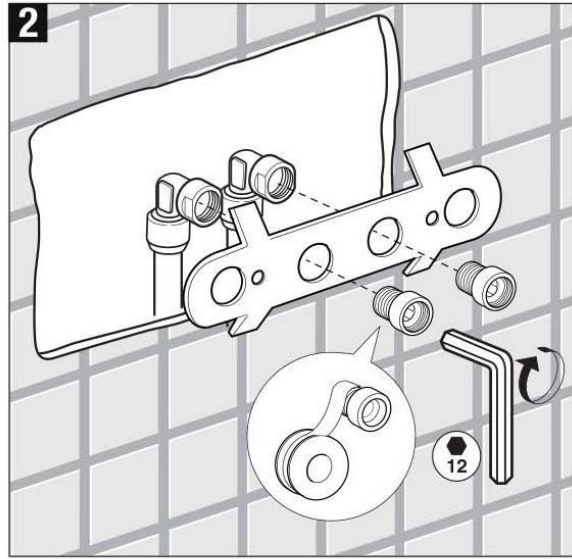
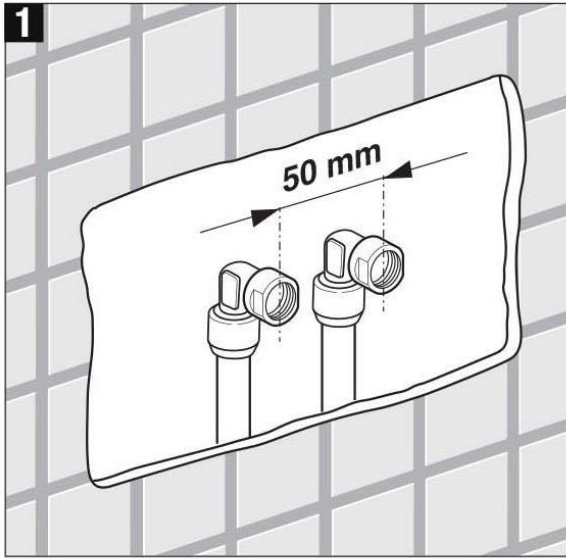


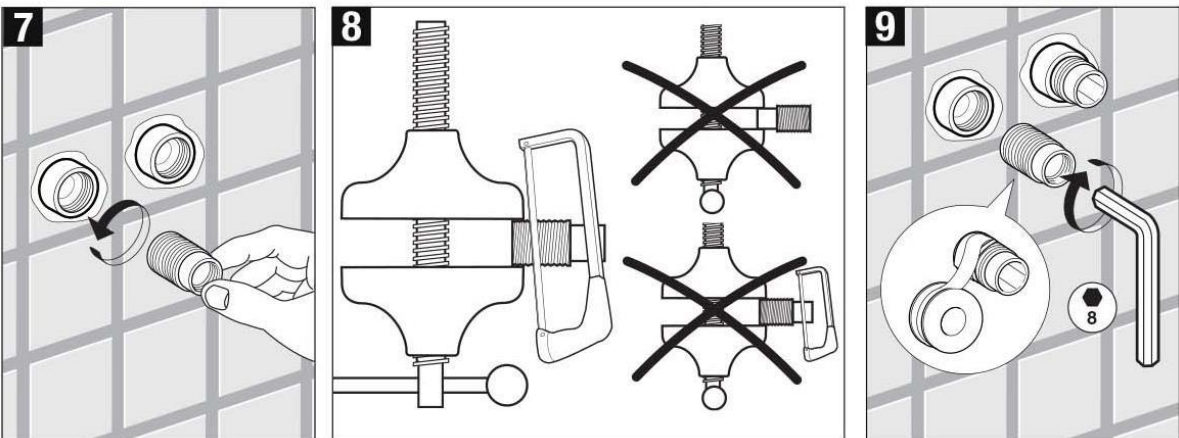
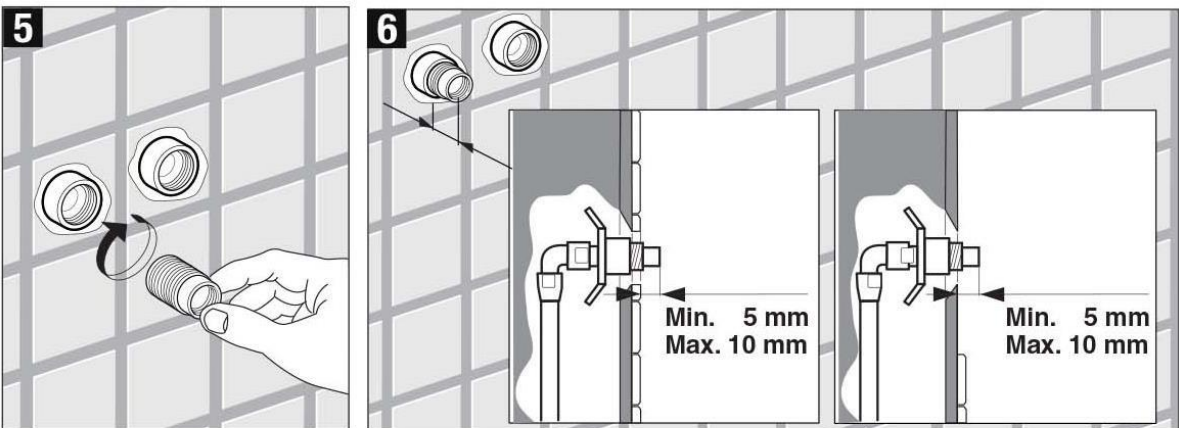
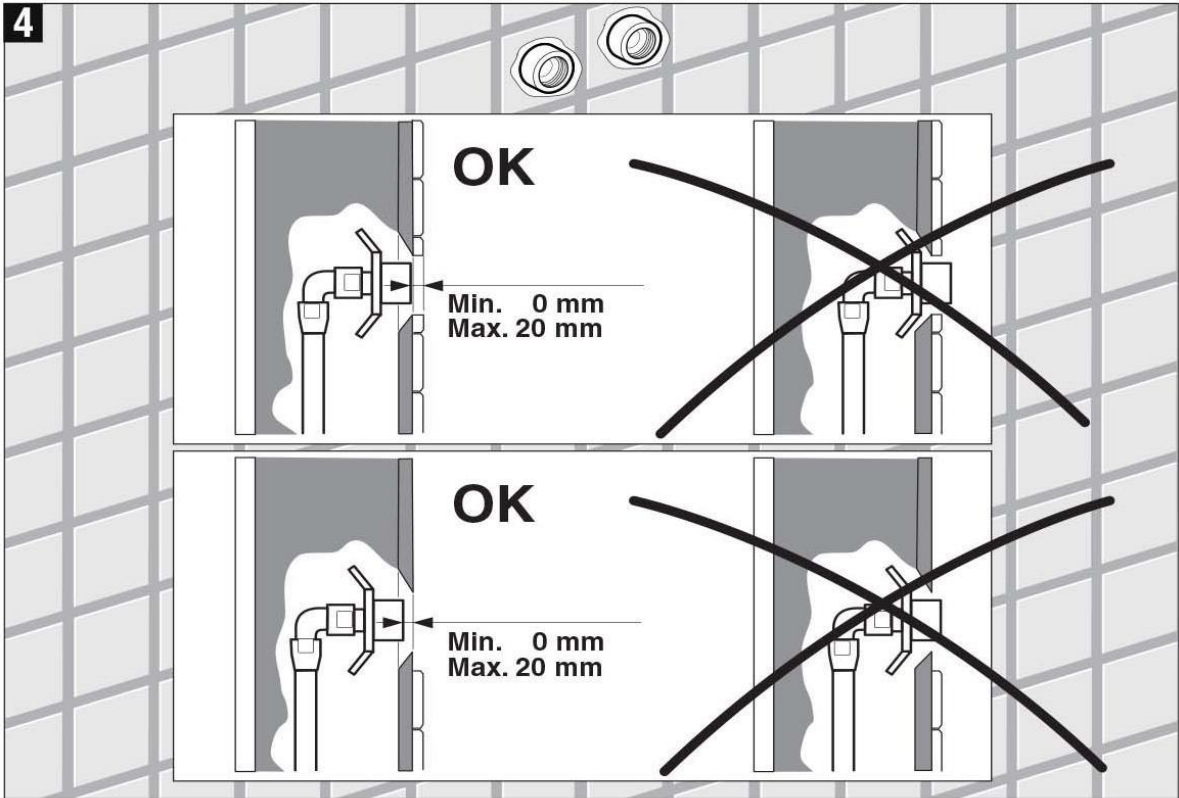
Maximum 70°C
Optimální 38°C/40°C

(bar)

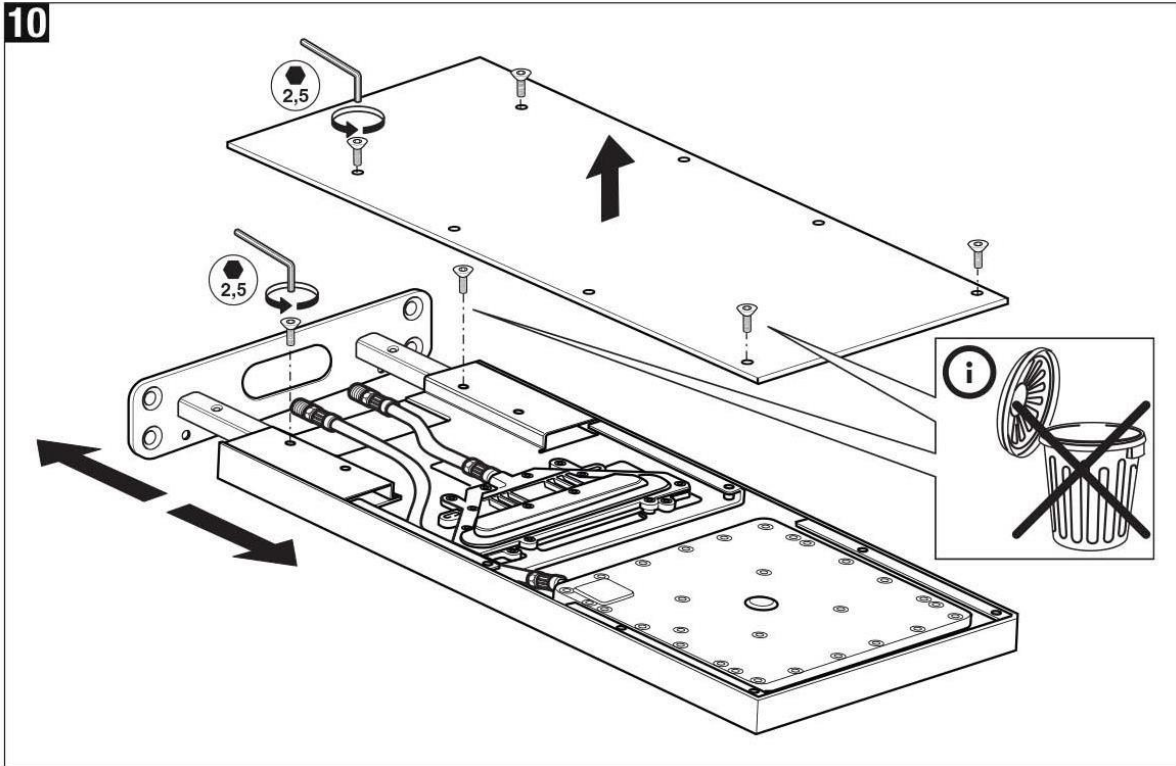
Tabulka průtoku litrů/minutu

Bar	Průtok litrů/minutu									
	0,5	1	1,5	2	2,5	3	3,5	4	4,5	5
FALL	7,5	11,2	13,3	14,8	15,2	14,8	14,9	14,9	14,9	15
RAIN	5	7,8	9,5	11	12,5	13,6	14,8	15,9	16,9	18

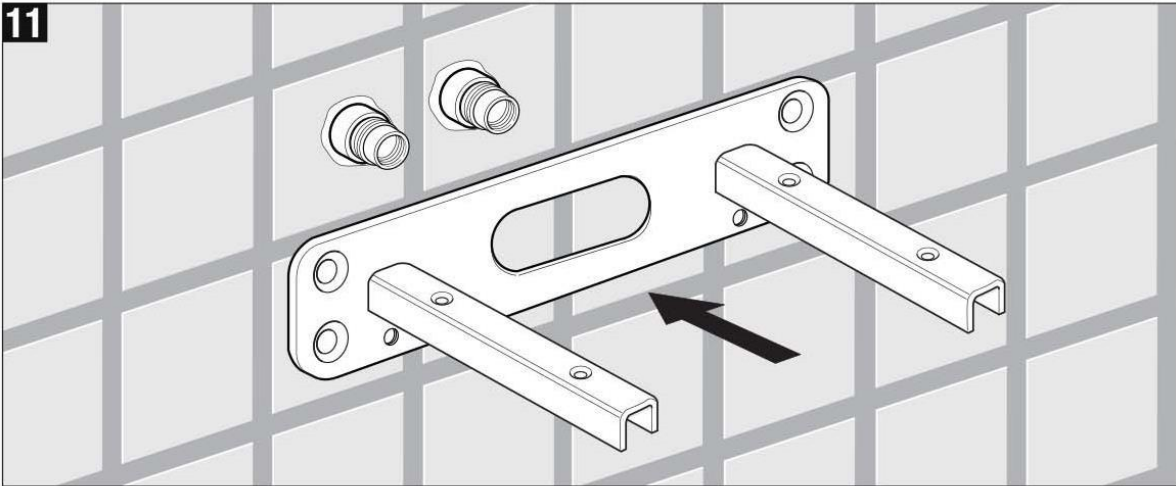




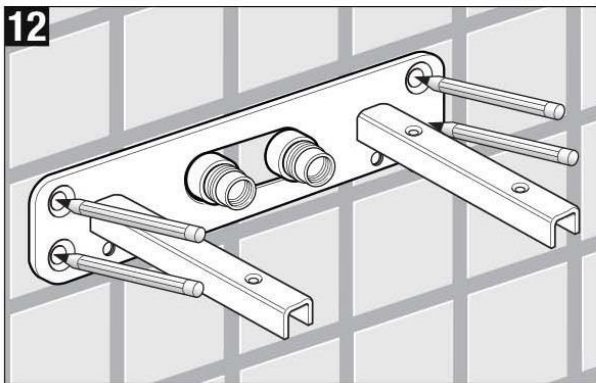
10



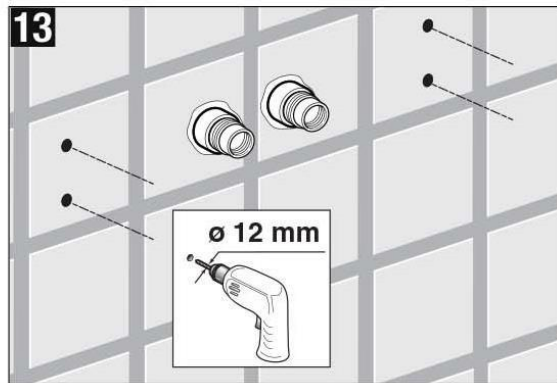
11



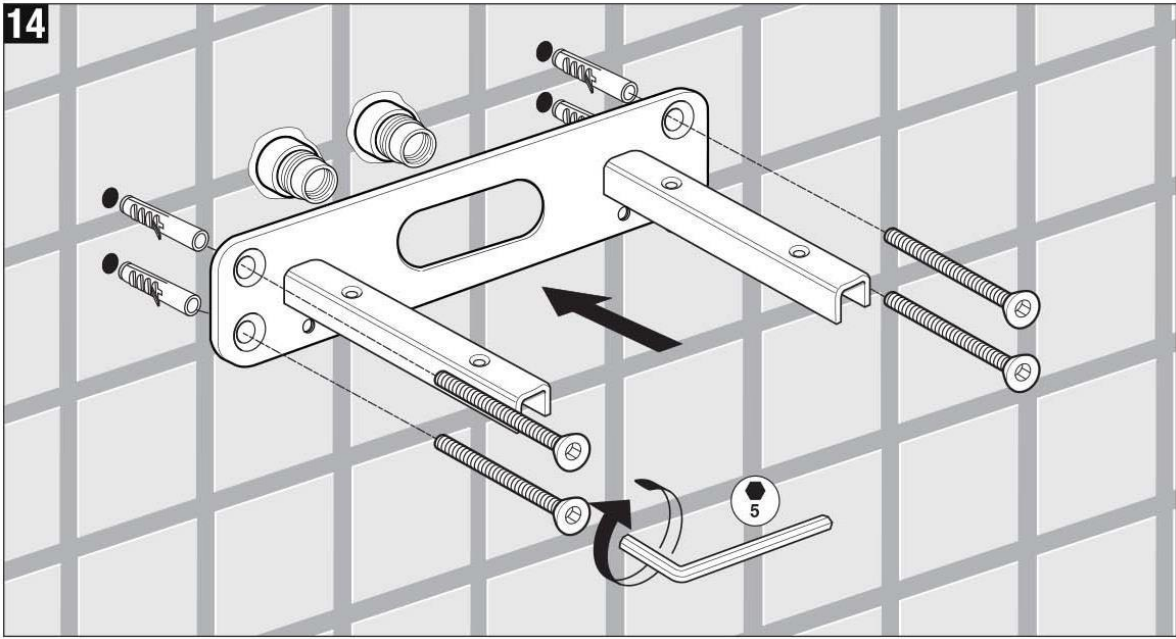
12



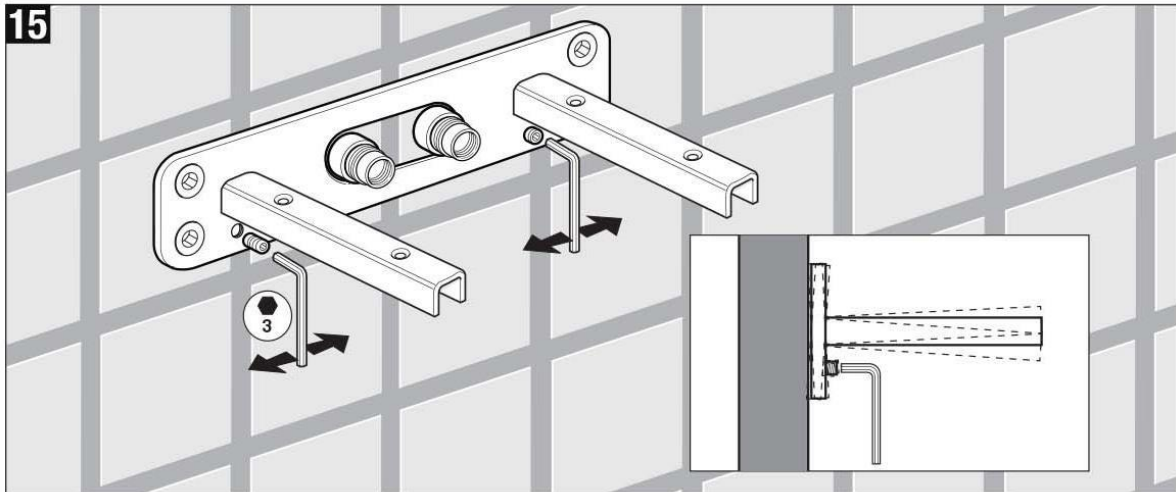
13



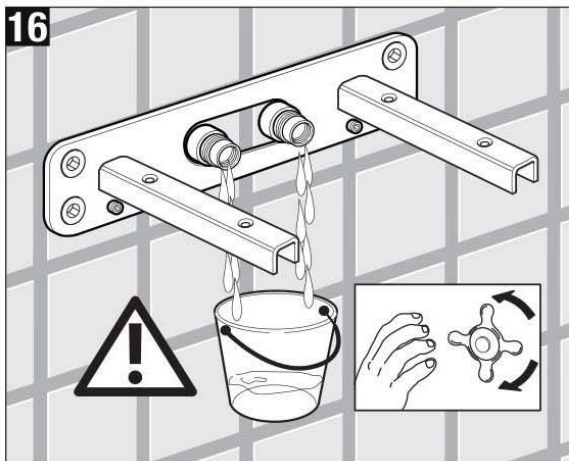
14



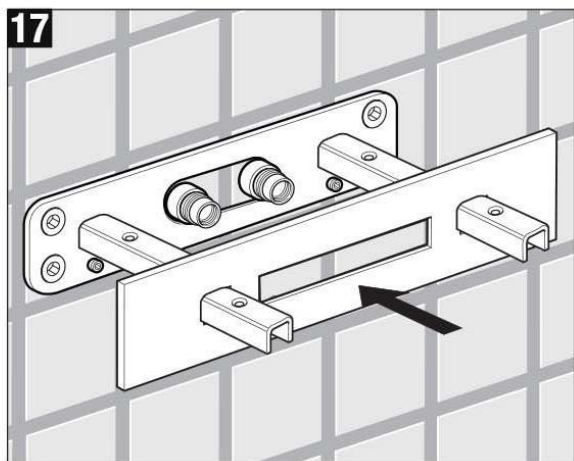
15



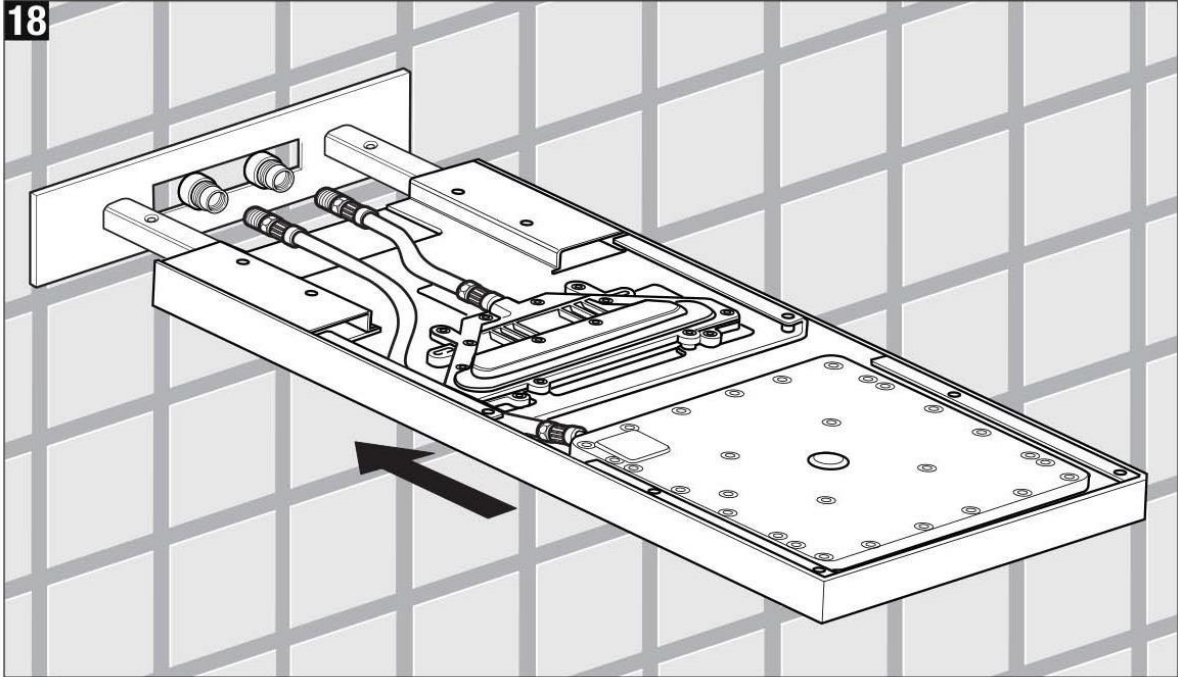
16



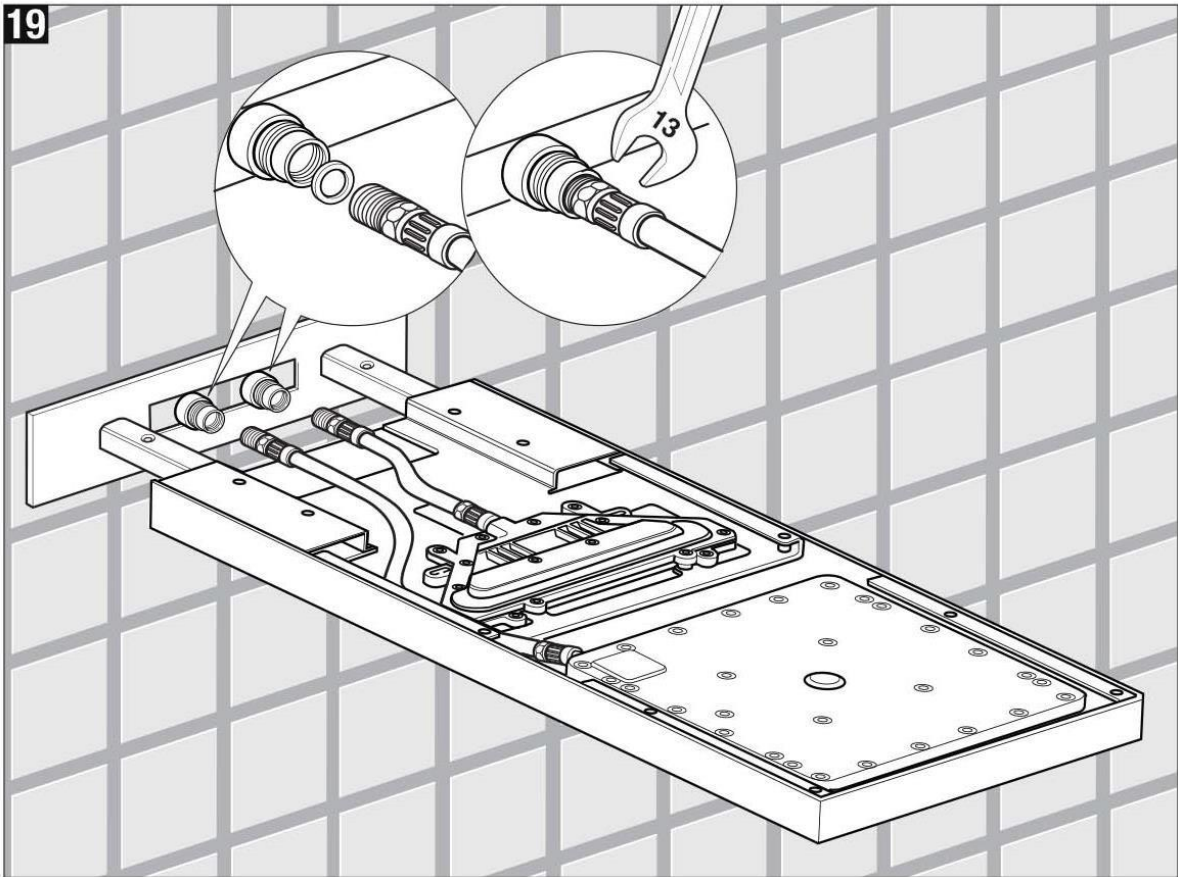
17



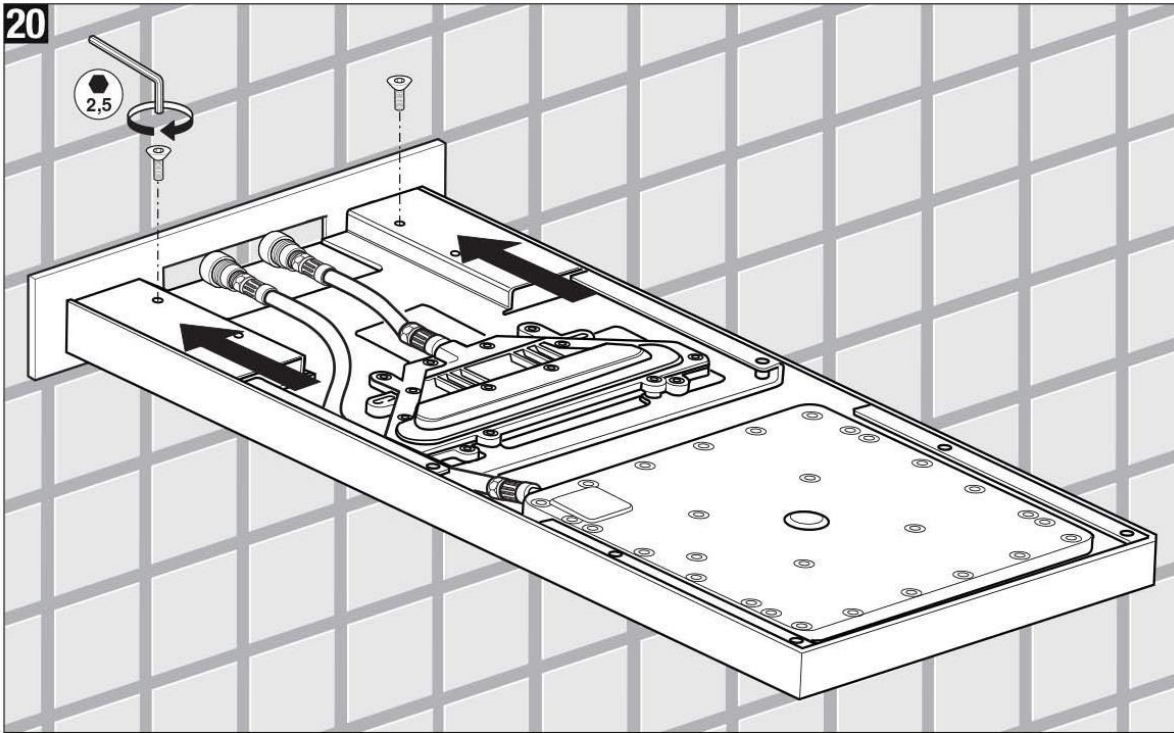
18



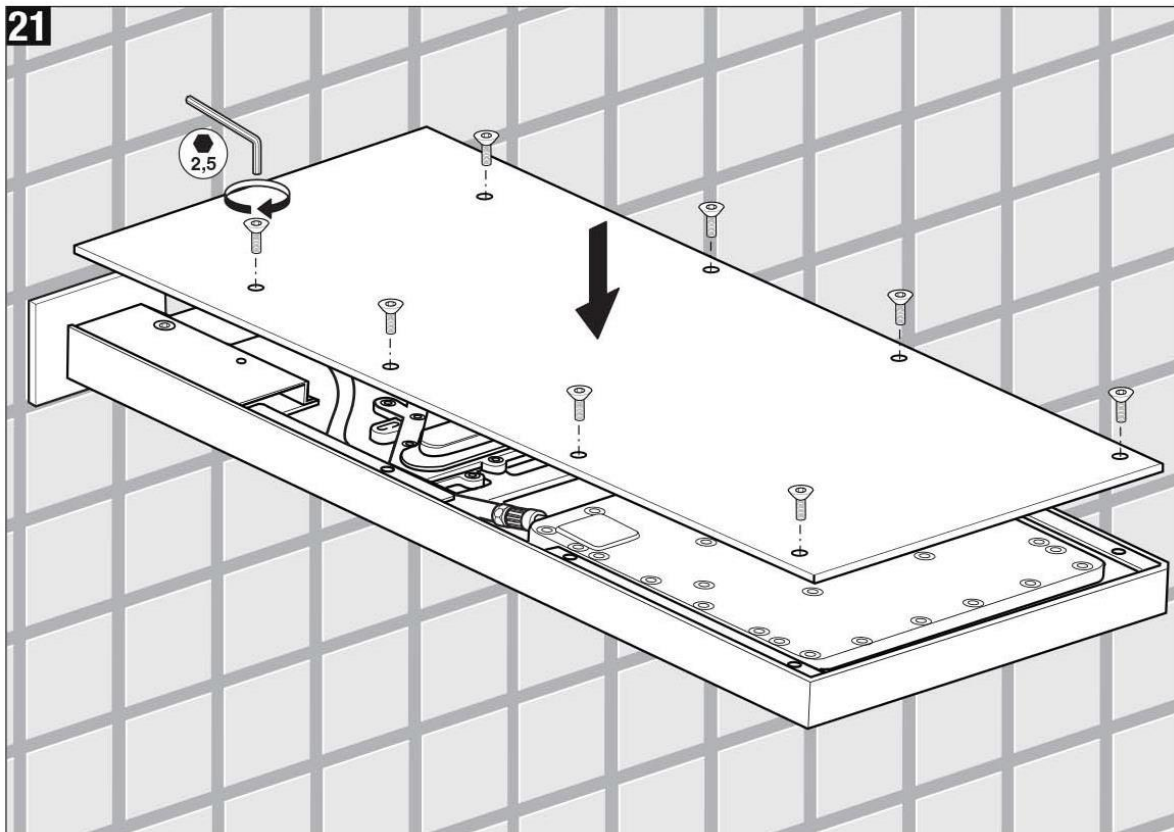
19



20



21

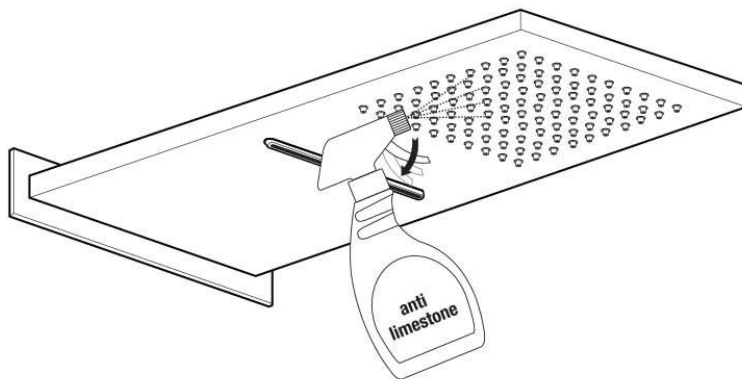


Cleaning

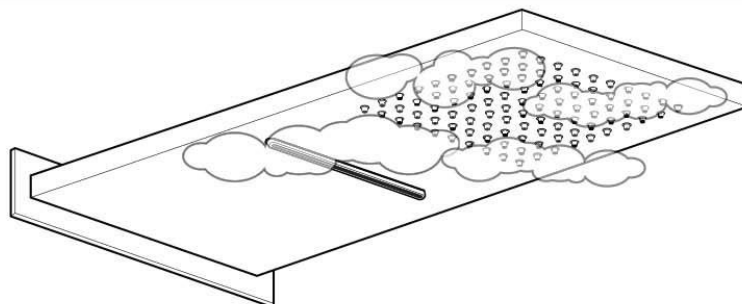


Čištění

1

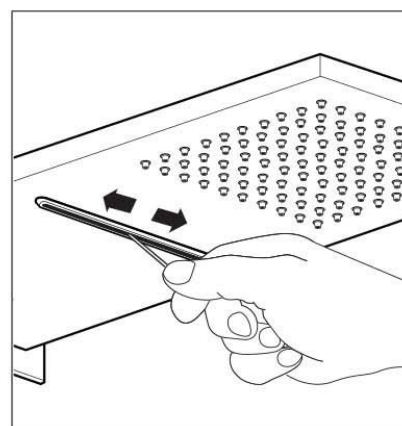
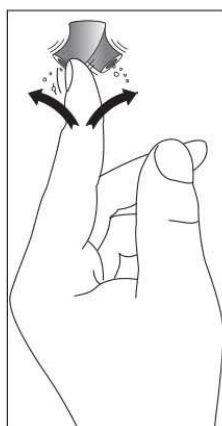
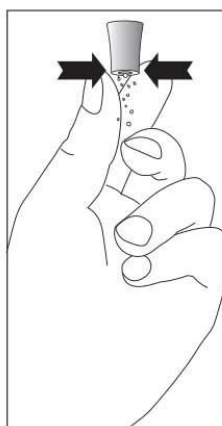
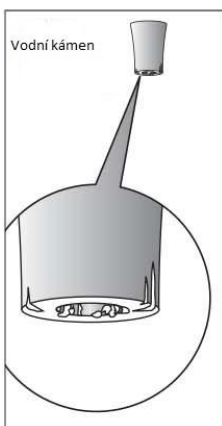
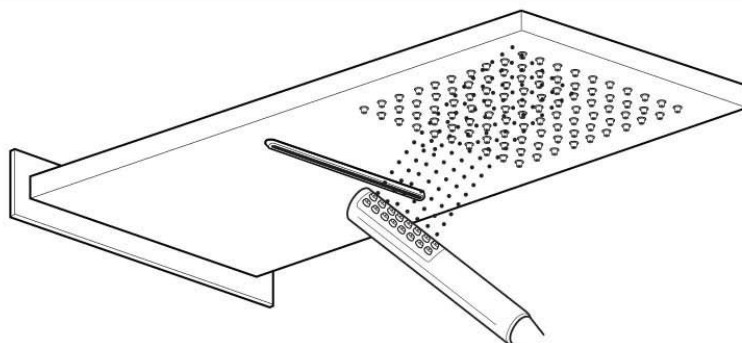


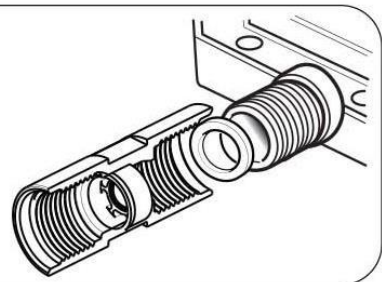
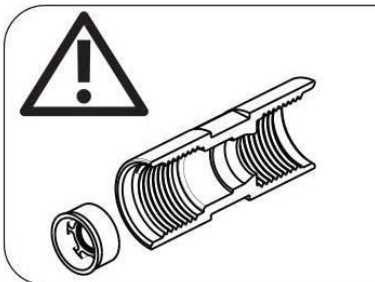
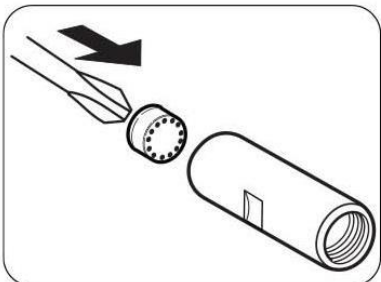
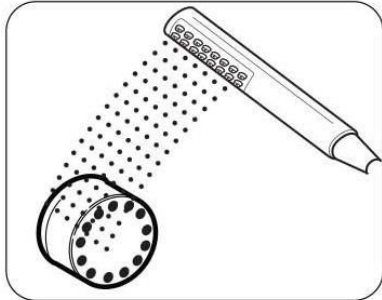
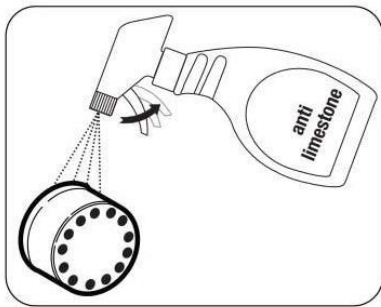
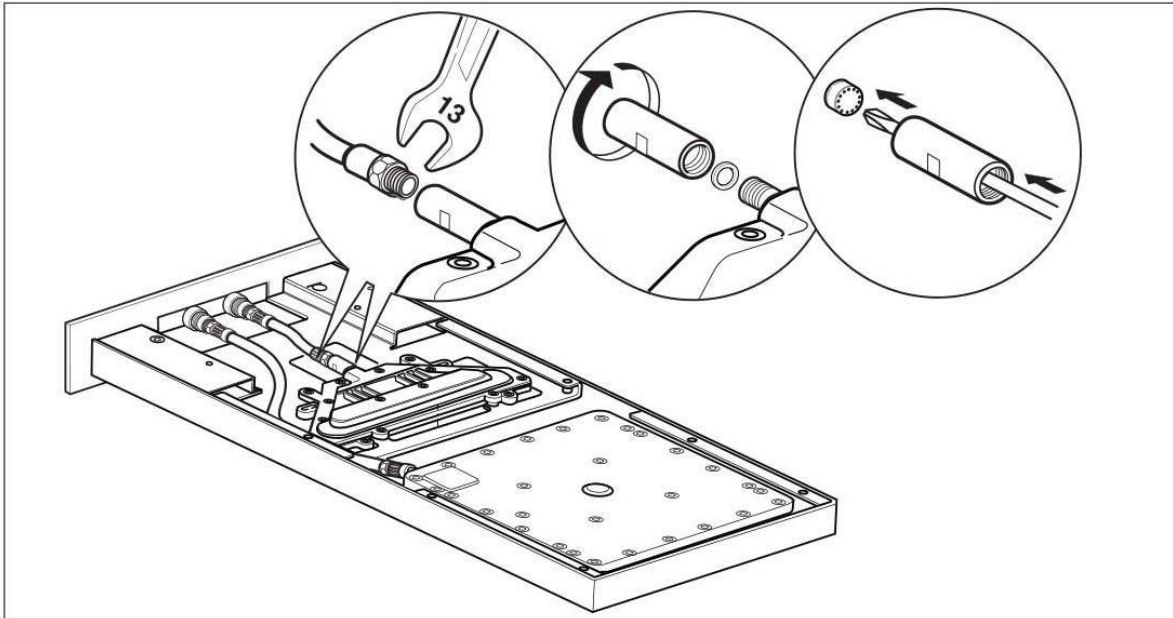
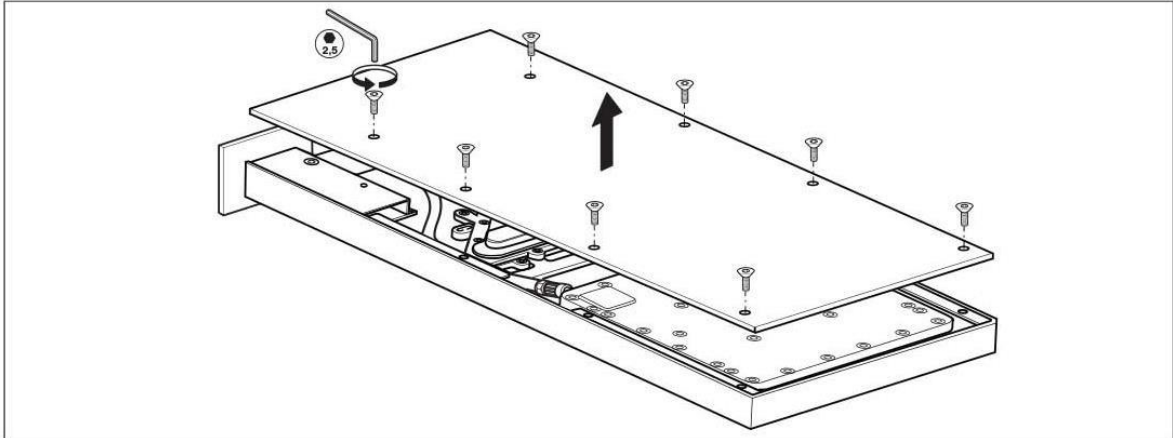
2



10 min

3





ÚDRŽBA A ZÁRUKA PRODUKTU

Důležité: Připomínáme, že záruka se nevztahuje na škody způsobené ukládáním vodního kamene a jiných nečistot nebo v případě jiné manipulace než je uvedeno v návodu.

Pro zabránění škody na Vaší koupelně a vybavení, dodržujte následující doporučení.

1. Před připojením výrobku vyčistěte potrubí.
2. Pravidelně čistěte štěrby trysek pro zabránění usazování vodního kamene, který by mohl ovlivnit funkci trysek.

Rada: Instalace filtru a vodního změkčovače zlepší a prodlouží životnost výrobku.

Čištění kovových částí: Pro snadné vyčištění kovových částí trysek, použijte měkký hadřík navlhčený v mýdlové vodě nebo v čistícím prostředku proti vodnímu kameni. Pro zabránění usazování vodního kamene, doporučujeme kovové části vysušit po každém použití.

Rada: Použijte pouze mýdlo na přírodní bázi! Vyhněte se čistícím prostředkům s alkoholem, kyselinou chlorovodíkovou, kyselinou fosforečnou, bělidlem, chlorem a prostředkům obsahující brusný prášek.

Výrobek je chráněn 2 letou záruční lhůtou na výrobní vady.

Záruka se nevztahuje:

1. Nedodržení doporučené instalace, tak jak je uvedeno v návodu. Nedodržení návodů údržby výrobku.
2. Špatná stavební realizace.
3. Pravidelné a fyziologické opotřebení
4. Škody způsobené usazením vodního kamene a nečistot.

DOVOZCE

SANJET s.r.o. , nám. MUDr. J. Svobody 60 , 285 22 Zruč nad Sázavou
tel.: 327 532 298 fax: 327 532 938 mobil: 603 177 127
<http://www.sanjet.cz> , e-mail: sanjet@sanjet.cz